

Poliermaschinen

Polini

Das zuverlässige Poliergerät für den Service:
 Leistungsstarkes Polieren mit optimierter Staubabsaugung.
 Klarsichthaube abnehmbar - zum Polieren größerer Teile.

Drehzahl: 2900 U/min
 Absaugung: 340 m³/h
 Maße: (B x T x H) 410 x 290 x 375 mm
 Gewicht: 12,3 kg



Polini
15-10000

Unispeed

Die professionelle Einplatz-Poliermaschine.
 Leistungsstarkes Polieren mit optimierter Staubabsaugung.
 Staubschutzhaube klappbar zum Polieren größerer Teile.
 Der Polierraum ist beleuchtet. Zwei Drehzahlen.

Drehzahl: 1400 / 2800 U/min
 Absaugung: 480 m³/h
 Maße: (B x T x H) 440 x 350 x 450 mm
 Gewicht: 26 kg



Unispeed
15-20000

Multispeed

Die große Poliermaschine mit zwei Spindeln.
 Leistungsstarkes Polieren mit optimierter Staubabsaugung.
 Die Staubschutzhauben sind zum Polieren größerer Teile
 klappbar. Der Polierraum ist beleuchtet.
 Zwei Drehzahlen.

Drehzahl: 1400 / 2800 U/min
 Absaugung: 480 m³/h
 Maße: (B x T x H) 720 x 350 x 450 mm
 Gewicht: 38 kg



Multispeed
15-30000

Poliermaschine "Mini"

Einspindelige Poliermaschine mit Beleuchtung und Absaugung.
 Notstop – taste.

Leistung: 400 W
 Spannung: 230V / 50 Hz
 Drehzahl: 2800 U/min
 Absaugung: 600 m³/h
 Maße: (B x H x T) 570 x 270 x 380 mm
 Gewicht: 20 kg



Poliermaschine

15-75100

Poliermaschine "Teddy"

Zweispindelige Poliermaschine mit Beleuchtung und Absaugung.

Leistung: 600W
 Spannung: 230V / 50 Hz
 Drehzahl: 2800 U/min
 Absaugung: 800 m³/h
 Maße: (B x H x T) 650 x 320 x 450 mm
 Gewicht: 26 kg



Poliermaschine

15-75200

Poliermaschine "Poliret"

Die POLIRET ist eine leistungsstarke Poliereinheit aus Edelstahl mit zwei Spindeln. Durch die hohe stufenlos einstellbare Drehzahl bis 4500 U/min werden neue Dimensionen beim Polieren von Kanten und Facetten bei Uhrgläsern, Schmuck etc. ermöglicht. Die integrierte, leise Absaugung nimmt den Schmutz direkt an der Spindel auf. Die Textil-Filterbeutel sind auswaschbar. Arbeitsfeldbeleuchtung.

Technische Daten:
 Netzanschluss: 230 V / 50 Hz
 Leistung Motor: 550 W (POLIRET)
 Leistung Absaugung: 400 W
 Höhe / Breite / Tiefe: 490 + 80 / 730 / 560 mm
 Gewicht: 60 kg
 Drehzahl stufenlos: 800 – 4500 U/min
 Absaugung: 800 m³/h
 Gehäuse: Edelstahl



Poliermaschine

15-75450

Poliermotor LUX 2

Poliermotor für den professionellen Einsatz mit zwei Umdrehungsgeschwindigkeiten. Eine Abdrückvorrichtung ermöglicht das leichte Wechseln der Polierspitzen.

Zubehör:

- 1 Polierspitze rechts
- 1 Polierspitze links
- 1 Scheibenträger, Aufnahme: Ø 8 mm

Leistung: 0,3 PS
 Drehzahl: 1400/2800 U/min



Poliermotor
15-75320

Hängebohrmotor BM25 (1)

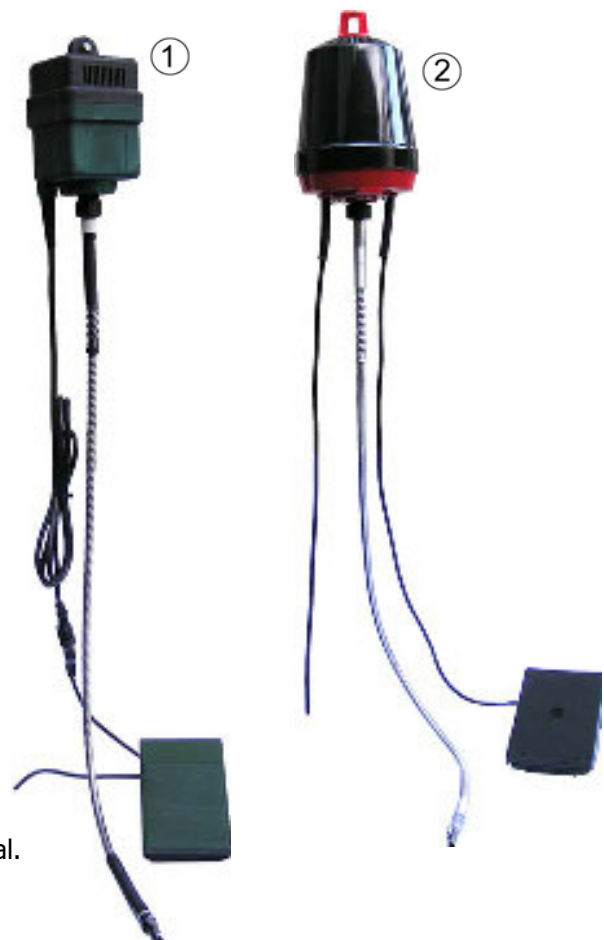
Die Drehzahl kann mittels Fußpedal bis 25.000 U/min stufenlos reguliert werden.
 500 Watt Leistung
 Lieferumfang: Motor 500 Watt, flexible Welle, Fußpedal

BM 25 - Set
15-50510

Hängebohrmotor JSB 2000 (2)

Dieser leistungsstarke Hängemotor verfügt mit 800 Watt über hohe Leistungsreserven. Die Drehzahl ist von 0 – 12.000 U/min stufenlos über Fußpedal regelbar. Selbst bei niedriger Drehzahl verfügt dieser Motor über genügend Kraft. Die Maschine ist mit "Softstart" und "Überlastungsschutz" ausgestattet.
 Lieferumfang: Motor 800 Watt, flexible Welle, elektr. Fußpedal.

JSB 2000 - Set
15-60510



Tischstativ (1)

Zum Anklemmen an die Tischplatte mit Befestigungswinkel.
Besonderes Merkmal: horizontal verstellbar
Höhenverstellbar: 74 – 137 mm
Ausladung: bis 47 cm

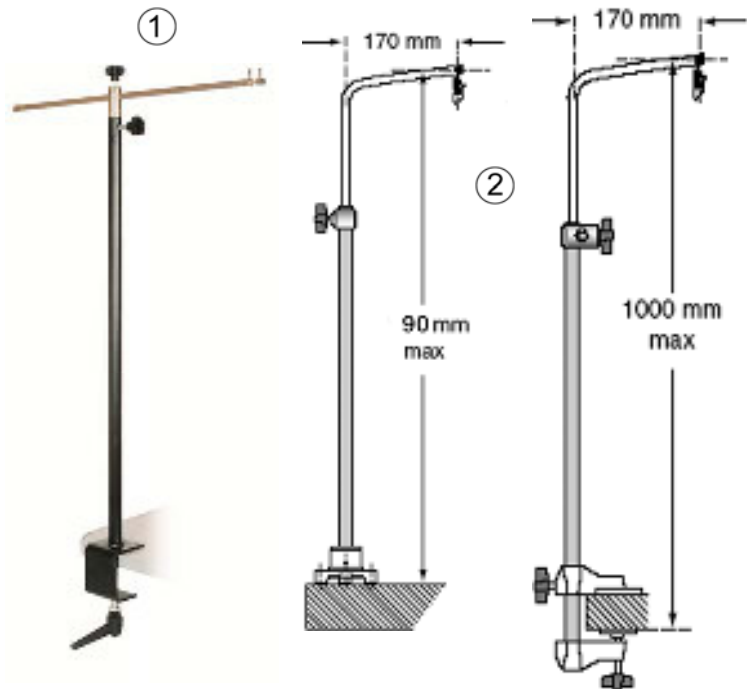
Tischstativ
15-50785

Tischstativ (2)

Einfache Ausführung.

Mit Klemmzwinde
15-50780 - Klemmzwinde

Mit Schraubsockel
15-50780 - Schraubstock



Handstück T/30

Kugellagerhandstück mit Schnellspannhebel
Der Werkzeugwechsel erfolgt über den Spannhebel ohne zusätzlichen Schlüssel.
Max. Drehzahl: 18.000 U/min
Spannzange: 2,34 mm

T/30
15-50710



Handstück Mdml 295

Schweizer Qualitätshandstück.
Schiebehülse zur Arretierung beim Werkzeugwechsel.
Zwei Kugellager im hinteren Teil, ein Gleitlager vorne.
Max. Drehzahl: 18.000 U/min
Spannzange: 2,34 mm

Mdml 295
15-50725



Handstück Typ: FW - Bohrfutter

Dreibackenbohrfutter. Werkzeug kann bei laufenden Motor gewechselt werden.
Spannbereich: 0,5 bis 3,00 mm.
Max. Drehzahl: 18.000 U/min

Bohrfutter
15-50720



Fasserhammer Typ:FW

Schlagstärke stufenlos verstellbar.
Max. Drehzahl : 3.000 U/min

Fasserhammer
15-50730

Tellerfliehkraftmaschinen

Eco Mini „dry“

Nach kurzer Bearbeitungszeit verleiht die ECO-Mini matt gewordenen Kundensmuck, angelaufenem Schaufenster-Auslagen oder Reparaturen wieder neuen Glanz. Die ECO-Mini ist über eine Zeitschaltuhr leicht zu bedienen. Sie arbeitet leise, staubfrei und passt mit ihrer optimalen Baugröße in die kleinste Ecke.

Technik zum Polieren mit feinsten Poliergranulaten
 Zeitschaltuhr
 Breite x Tiefe x Höhe: 210 x 225 x 345 mm
 Gewicht: 4 kg
 Behältervolumen: 4 Liter
 Spannung: 230 V



Gratiszubehör:

- 1 kg qualitativ hochwertig imprägniertes Walnussgranulat Typ H1/100 (grob)
- 1 kg qualitativ hochwertig imprägniertes Walnussgranulat Typ H1/500 (fein)
- 1 Tube Polierpaste Typ P6

Eco Mini
15-40100

Werkstückhalter für 8 Ringe - kein Verschlagen und Zerkratzen

Mit dem speziell für die Trockenbearbeitung konstruierten Ringhalter polieren Sie bis zu acht schwere Schmuckstücke (über 8 g), wie Ringe und Uhrgehäuse.

Werkstückhalter
15-40110



Polierpaste P6

Trockenpolierpaste zum Hochglanzpolieren.

Tube P6 110 g
15-40096



Walnussgranulate

H1/100	H1/500
Grob 5 kg	Fein 5 kg
15-41400	15-41500



Poliertrommeln

Polier- Trowalisiertrommel 33-B

Die Trommelmaschine ist mit 2 separat befüllbaren Gummitrommeln bestückt.

Trommelinhalt: 0,8 l
 Trommelaußenmaße: Ø 115 x h 135 mm
 Trommelinnenmaße: Ø 102 x h 100 mm
 Gerätemaße: l 410 x b 165 x h 165 mm
 230 Volt, 70 Watt



Keramikfüllung: 0,8 kg / Trommel
 Stahlfüllung: 1,3 kg / Trommel

Modell 33B
15-70033

Polier- Trowalisiertrommel QT-12

Maschine und eine Trommel mit 4,3 l Volumen.
 Trommelmaße: Ø 190 x b 200 x h 220 mm
 Gerätemaße: l 340 x b 200 x h 260 mm
 230 Volt, 115 Watt



Keramikfüllung: 4,5 kg / Trommel
 Stahlfüllung: 7,5 kg / Trommel

QT-12	Ersatztrommel
15-70012	15-70090

Zubehör für Polier- Trowalisiertrommel

Artikelbezeichnung		Inhalt	Bestell Nr.:
Reinigungskonzentrat Compound SC13		1 Liter	20-41130
Porzellanstifte		1 kg	15-41600
Edelstahlkörper - Set Kugeln, Stifte und Satelliten		1 kg	15-32445
Wanne und Sieb Edelstahl		l 530 mm b 335 mm h 110 mm	15-70019

Polier- und Schleifscheiben

Wollrad

Größe	Bestell-Nr.
Ø 60 x b 25 mm	15-16025
Ø 80 x b 30 mm	15-11030
Ø 100 x b 35 mm	15-11035



Schwabbelscheibe gelb, abgesteppt

Größe	Bestell-Nr.
Ø 125 x b 15 mm	15-31015



Tuchscheibe, abgesteppt

Größe	Bestell-Nr.
Ø 80 x b 20 mm	15-31024
Ø 100 x b 25 mm	15-31025



Tuchscheibe

Größe	Bestell-Nr.
Ø 120 x b 20 mm	15-31215



Filzscheibe

Größe	Bestell-Nr.
Ø 80 x b 25 mm – weißer Filz	15-48025
Ø 120 x b 20 mm – weißer Filz	15-48027
Ø 120 x b 20 mm – grauer Filz	15-48028



Filzriegel mit Scheibe

Größe	Bestell-Nr.
Ø 60 x l 110 mm	15-46010



Filzriegel

Größe	Bestell-Nr.
Länge 75 mm	15-43375



Wollriegel

Größe	Bestell-Nr.
Wolle Länge 150 mm	15-11600



Zirkularbürsten

Art	Bestell-Nr.
Ziegenhaar Ø 50 mm	15-25030
Schwarze Borste Ø 50 mm	15-25050
Schwarze Borste, 3 reihig Ø 80	15-28030
Schwarze Borste, 4 reihig Ø 80	15-28040



Drahtbürsten

Art	Bestell-Nr.
Messing Ø 80 mm, Draht 0,08	15-29011
Messing Ø 80 mm, Draht 0,10	15-29010
Stahl Ø 80 mm, Draht 0,10	15-29410



Mattschlagbürsten

Art	Bestell-Nr.
Ø 80 mm Drahtstärke 0,20	15-14720
Ø 100 mm Drahtstärke 0,30	15-14730
Ø 100 mm Drahtstärke 0,45	15-14745
Ø 100 mm Drahtstärke 0,63	15-14763



Schleifbürste "SCOTCH"

Art	Bestell-Nr.
Ø 110 x b 25 mm, fein	15-51251
Ø 110 x b 25 mm, mittel	15-51252
Ø 110 x b 25 mm, grob	15-51253



Artifex - Schleifscheibe

Größe	Körnung	Bestell-Nr.
Ø 100 mm x b 20 mm	150	15-48141
Ø 100 mm x b 20 mm	250	15-48142
Kegel, Nutzlänge 65 mm	150	15-48145



Abziehkamm

Zum Auffrischen und Erneuern der Polierbürsten.

Abziehkamm
15-98022



Handbürsten

Art	Bestell-Nr.
Glasgow - hart	15-16001
Glasgow - weich	15-16004
Messing Draht Ø 0,08 mm	15-16508
Messing Draht Ø 0,10 mm	15-16510
Messing Draht Ø 0,15 mm	15-16515



Glaskratzbürste

Art	Bestell-Nr.
Bleistiftform, Bürste Ø 4 mm	15-14741
Bleistiftform, Bürste Ø 2 mm	15-14761
Ersatzersatz Ø 4 mm	15-14749
Ersatzersatz Ø 2 mm	15-14769



Messingkratzbürste

Art	Bestell-Nr.
Bleistiftform, Bürste Ø 4 mm	15-14742
Ersatzersatz	15-14748



Staubschutzmaske

Feinstaub FFP1

Staubschutzmaske
15-97015



Schutzbrille

Diese Sicherheitsbrille bietet Schutz vor Gegenständen in einem mittleren Aufprallbereich.

Schutzbrille
15-97002



Polierhandschuhe

Leder mit Textileinsatz

Damengröße - rot
15-54030

Herrengröße - blau
15-54040



Polierset – Uhrenservice

Bestehend aus:
 Polierhandschuhe, Leder mit Textileinsatz
 Abricht - Korundschleifscheibe
 Polierpaste gelb 0,1 my
 Polierpaste orange 0,5 my
 Polierpaste rosa 6,5 my
 Tuhscheibe 120 x 20 mm
 Satinierscheibe „Scotch Brite“
 Artifex Schleifscheibe Korn 250
 Abdeckspray
 Bimsstein
 Filzscheibe weiß
 Filzscheibe grau



Polierset
15-98000

Polier- und Schleifscheiben

auf Schaft 2,34 mm, Ø 21 mm



Wolle	Ziegenhaar	harte Borste	Messing	"SCOTCH" fein
15-62101	15-62103	15-62104	15-62105	15-62107

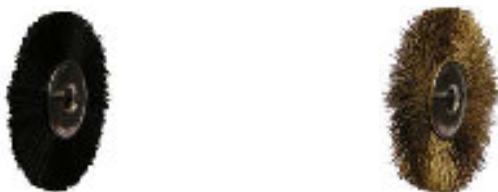


"SCOTCH" mittel	"SCOTCH" grob	Filz	Filz	Filz
15-62109	15-62106	15-62200	15-62201	15-62202

unmontiert Ø 21 mm



Wolle	Filz	Ziegenhaar
15-62300	15-62301	15-62302



harte Borste	Messing
15-62303	15-62304

Silikon Polierer

unmontiert



weiß - grob	weiß - grob	weiß - grob
15-62710	15-62711	15-62712



schwarz – mittel	schwarz – mittel	schwarz – mittel
15-62720	15-62721	15-62722



blau – fein	blau – fein	blau – fein
15-62730	15-62731	15-62732

Trennscheiben

unmontiert

Art	Bestell-Nr.
Ø 21 mm	15-62900



Träger



Kopf Ø 5 mm	Kopf Ø 5 mm	Spindel	Papierträger
15-77000	15-77100	15-77500	15-77800

Schleif- und Polierpasten

Schleif - Tripel

Zum Vorschleifen von Edelmetallen.

250 g	1.200 g
15-17004	15-17006



Unipol

Universalpolierpaste für alle Metalle.

125ml Tube	650 g Ziegel
15-17015	15-17016



Edelstahlpolierpaste „Dialux“

Polierweiß für Stahl, Nickel und Gold.

785 g
15-17013



Poliergrün

Härter als Polierrot, enthält Chromd. Zum Polieren von harten Legierungen wie Stahl, Platin und Chrom.

160 g
15-17008



Polierrot - Rouge

Hochglanzpolierpaste für Gold und Silber.
Enthält Roteisenstein (Blutstein) = Eisenoxid.

160 g
15-17010



Plex 120

Polierpaste für Kunststoffe und Plexigläser.

120 g
15-17035



Polierpasten „Luxor“

Hochwertige Polier- und Schleifpasten, die von der Industrie empfohlen sind und die für unterschiedliche Anwendungen und Materialien vorgesehen sind.

120g



Farbe/Körnung	Bestellnummer	Material	Anwendung	Werkzeug
rosa 6,5 my	15-17106	Alle Metalle	Grobfinish (tiefe Kratzer)	Filz- und Baumwoll- Polierscheiben
grün 3,0 my	15-17103	Alle Metalle	Grobfinish (mittlere Kratzer)	Filz- und Baumwoll- Polierscheiben
grau 1,0 my	15-17104	Platin	Grobfinish	Filz- und Baumwoll- Polierscheiben
blau 1,0 my	15-17105	Nicht-Edelmetalle (Messing, Kupfer..)	Hochglanzpolitur	Baumwoll- u. Nessel Polierscheiben
weiss 0,3 my	15-17020	Edelstahl/Silber/Platin Grau- und Weißgold	Hochglanzpolitur	Baumwoll- u. Nessel Polierscheiben
gelb 0,5 my	15-17102	Gelb- und Rosegold	Hochglanzpolitur	Baumwoll- u. Nessel Polierscheiben
orange 0,1 my	15-17101	Edelmetalle und Platin Weichmetalle	Spiegelglanzpolitur	Baumwoll- u. Nessel Polierscheiben

Abdeckspray

Lack 100% löslich in Wasser.

120 g
20-10112



Diamantine

Zur Hochglanzpolitur von Stahl.
Mit Spiritus, Öl oder Wasser zu Brei anrühren.

20 g
15-17040

